

SCHALTSCHRANKHEIZUNG MIT LÜFTER

CR 130 | 950 W

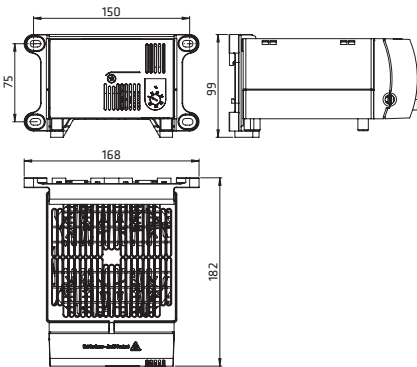


- > Kompakte Bauform
- > Schutzisoliert
- > Integrierter Thermostat oder Hygrostat
- > Wahlweise Clip- oder Schraubbefestigung

Hochleistungs-Heizgebläse zur gleichmäßigen Temperierung von Schränken und Gehäusen mit elektrischen/elektronischen Einbauten. Durch den Einsatz des Heizgebläses werden Kondensat- oder Frostbildung und damit Funktionsstörungen vermieden. Das Kunststoffgehäuse schützt vor Berührung elektrischer sowie heißer Einbauteile. Das Heizgebläse ist mit integriertem Thermostat oder fest eingestelltem Hygrostat lieferbar. Der CR 130 ist für die Wandbefestigung vorgesehen. Für die Befestigung am Gehäuseboden eignet sich das Heizgebläse CR 030.

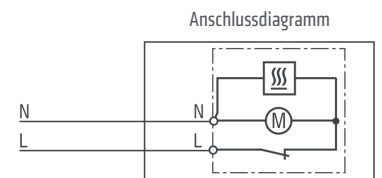


TECHNISCHE DATEN



Heizelement	Hochleistungsheizpatrone
Temperaturwächter	Überhitzungsschutz bei Lüfterausfall mit automatischer Rückschaltung, zusätzlicher Schutz durch irreversible Sicherung
Heizkörper	Aluminiumprofil
Axiallüfter, kugelgelagert	Luftleistung 160 m ³ /h, freiblasend Lebensdauer 50.000 h bei +25 °C (+77 °F)
Anschluss	2-polig max. 2,5 mm ² mit Zugentlastung, Klemmschraube Anzugsmoment 0,8 Nm max.
Gehäuse	Kunststoff nach UL94 V-0, schwarz
Befestigung	Clipbefestigung für 35 mm DIN-Schiene, EN 60715 oder Schraubbefestigung (M6)
Einbaulage	Luftstromrichtung vertikal (Luftaustritt oben)
Abmessungen	182 x 168 x 99 mm
Gewicht	~ 1,5 kg
Einsatz- ¹ /Lagertemperatur	-45 bis +70 °C (-49 bis +158 °F)
Einsatz-/Lagerfeuchtigkeit	< 90 % rF (nicht kondensierend)
Schutzart/Schutzklasse	IP20 / II (schutzisoliert)
Hinweis	andere Heizleistungen ab 200 W auf Anfrage

¹ Einsatztemperatur der Heizung mit integriertem Hygrostat: 0 bis +60 °C (+32 bis +140 °F).



Art. Nr.	Ausführung	Betriebsspannung	Heizleistung	Empf. Vorsicherung T (träge)	Einstellbereich ²	Approbationen
13051.0-00	Heizgebläse mit Thermostat	AC 230 V, 50/60 Hz	950 W	6,3 A	0 bis +60 °C	VDE, UL File No. E234324, EAC
13051.0-02	Heizgebläse mit Hygrostat	AC 230 V, 50/60 Hz	950 W	6,3 A	65 % rF fest eingestellt	VDE, UL File No. E234324, EAC
13059.9-00	Heizgebläse mit Thermostat	AC 120 V, 50/60 Hz	950 W	10,0 A	+32 bis +140 °F	-, UL File No. E234324, EAC

² Schalttemperaturdifferenz 7 K (±4 K Toleranz)