

# SMART SENSOR DIGITAL

## CSS 014 | IO-LINK, DC 24 V



- > Digitale Schnittstelle
- > Kleine Abmessungen
- > Einfache Clip- und Schraubmontage
- > Schnellanschluss mit M12-Steckverbinder
- > Hohe Genauigkeit
- > Großer Temperatur- und Feuchtemessbereich
- > vielseitige Anwendungsgebiete (IEC 61010-1/DIN EN 61010-1)

Der kompakte Smart Sensor CSS 014 erfasst elektronisch die Temperatur und Luftfeuchtigkeit und wandelt die Messdaten in ein standardisiertes digitales IO-Link Signal. Die in das Signal umgewandelten Messwerte können von einer Steuerungs- oder Überwachungseinheit genutzt und weiterverarbeitet werden, wie z. B. einer SPS-Steuerung. Der Smart Sensor CSS 014 eignet sich für den Einsatz im Schaltschrank, ist aber auch in vielen neuen Anwendungsgebieten zu finden und kann selbst in rauen Umgebungsbedingungen, z. B. der Windkraft, eingesetzt werden. Er zeichnet sich insbesondere durch seine kombinierten Wahrnehmungs- und Diagnose-Fähigkeiten aus und trägt somit signifikant zur Optimierung von Prozessen im Rahmen der Digitalisierung bei.

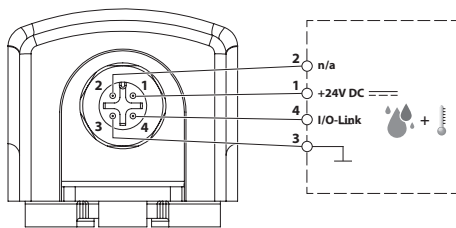
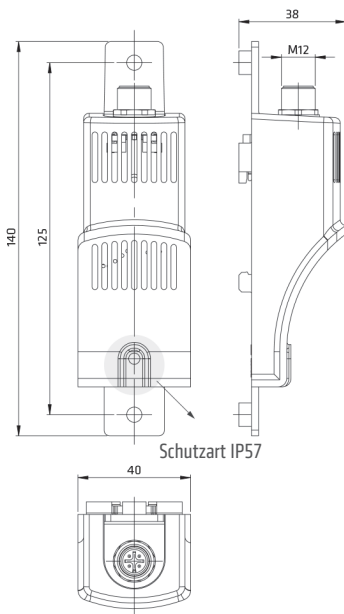


### TECHNISCHE DATEN

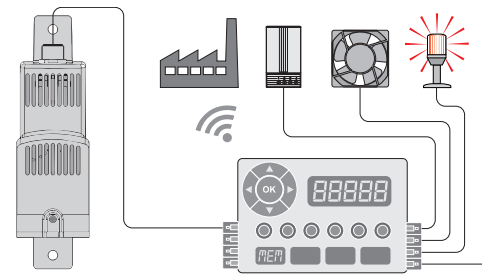
Messsignale digital (IO-Link)	Temperatur, Luftfeuchtigkeit Ereignisdaten, Diagnosedaten, Gerätedaten
Schleifenwiderstand (extern)	≤ 500 Ω (nur bei 4-20 mA)
Anschluss	Rundstecker M12, IEC 61076-2-101, 4-polig, A-kodiert, geschirmt
Elektrische Schutzmaßnahmen	Verpolungsschutz, Kurzschlussfest, Überspannungsschutz
Befestigung	Clip für 35 mm DIN-Schiene, EN 60715 und Schraubbefestigung M5
Gehäuse	Kunststoff nach UL94 V-0, lichtgrau
Abmessungen	140 x 40 x 38 mm
Gewicht	~ 50 g
Einbaulage	vertikal, Anschluss oben
Lagertemperatur	-40 bis +85 °C (-40 bis +185 °F)
Einsatz-/Lagerfeuchtigkeit	< 90 % rF (nicht kondensierend)
Schutzart <sup>1</sup> /Schutzklasse	IP20 (nur Sensor: IP57) / III (Schutzkleinspannung)
Approbationen	VDE UL File No. E500143 IEC 61010-1/DIN EN 61010-1 EAC

**Hinweis** andere Messbereiche auf Anfrage

<sup>1</sup> Zum Schutz vor Kondensat und somit vor Korrosion und zur Erhöhung der Kriechwegfestigkeit ist die Platine beidseitig mit einem zertifizierten Schutzlack lackiert.



Anschlussbelegung für 4-poligen Rundstecker M12



Anschlussbeispiel

Art. Nr.	Schnittstelle	Betriebsspannung	Leistungs-aufnahme max.	Temperatur-Messbereich	Feuchte-Messbereich	Einsatztemperatur
01411.2-00	IO-Link (digital, spezifiziert nach Version 1.1)	DC 24 V (DC 18-30 V)	0,3 W	-40 bis +80 °C (-40 bis +176 °F) ± 0,3 K <sup>2</sup> (Max. Ansprechzeit t <sub>60</sub> 195 s)	0 bis 100% rF ± 3%/ (Max. Ansprechzeit t <sub>60</sub> 14 s)	-40 bis +80 °C (-40 bis +176 °F)

<sup>2</sup> Toleranzangaben gemessen bei Nennspannung DC 24 V.