

DRUCKAUSGLEICH-VERSCHRAUBUNG

DA 084 | IP55



Foto: Innenansicht

> Hohe Schutzart

> Einfache Montage

In dicht verschlossenen Schränken und Gehäusen entstehen durch innere oder äußere Wärmeeinflüsse Temperaturschwankungen durch unterschiedliche Druckverhältnisse. Druckausgleich-Verschraubungen kompensieren Druckänderungen, bei gleichzeitiger hoher Schutzart, und verhindern das Eindringen von Staub und Luftfeuchtigkeit. Die Druckausgleich-Verschraubungen sind für den Einsatz in Schränken und Gehäusen nach DIN EN 62208 geeignet.

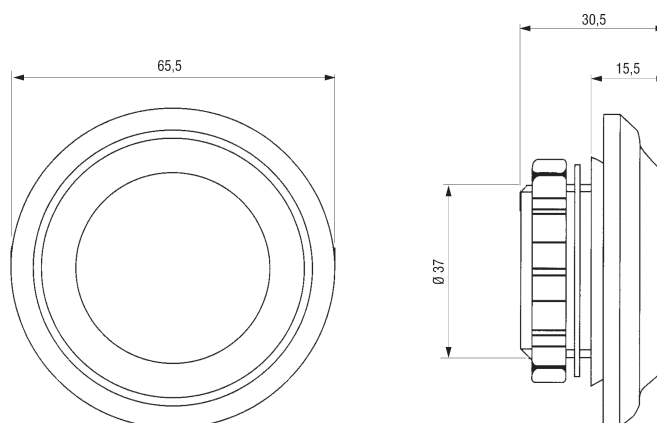


TECHNISCHE DATEN

| | |
|--------------------------|--|
| Befestigung | PG 29 Gewinde mit Überwurfmutter |
| Anzugsmoment | 5 Nm |
| Material | Kunststoff nach UL94 V-0, lichtgrau; hohe Witterungs- und UV-Beständigkeit nach UL746C (f1) |
| Dichtung | Dichtring NBR |
| Lufttrittsfläche | ~ 1,5 cm ² |
| Abmessungen | Ø 65,5 x 30,5 mm |
| Einbaulage | vertikal ¹ |
| Einsatz-/Lagertemperatur | -45 bis +70 °C (-49 bis +158 °F) |
| Approbationen | EAC |
| Hinweis | Materialgrenzwerte werden in Anlehnung an RoHS3 eingehalten |

¹ Wird der DA 084 nicht vertikal eingebaut, reduziert sich die Schutzart auf IP54.

Montageanleitung: Luftöffnung Ø 37¹ mm in Gehäusewand bohren und Druckausgleich-Verschraubung mit Mutter befestigen. Es ist darauf zu achten, dass sich der Dichtring an der äußeren Gehäusewand befindet. Um einen optimalen Druckausgleich sicherzustellen, wird empfohlen zwei Druckausgleich-Verschraubungen im oberen Bereich des Schrankes gegenüberliegend anzubringen.



| Art. Nr. | Schutzart | Verpackungseinheit | Gewicht (ca.) |
|-----------------|-----------|--------------------|-------------------|
| 08400.0-02-9002 | IP55 | 2 Stück | 62 g (31 g/Stück) |