

SCHALTSCHRANKHEIZUNG MIT LÜFTER

DCR 030 | DC 24 V, DC 56 V – 200 W bis 800 W

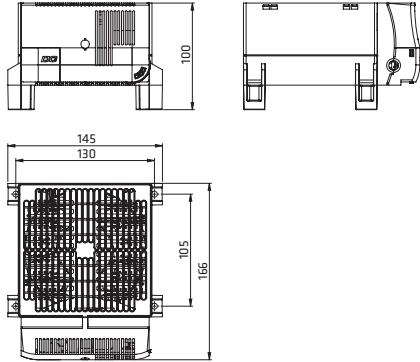


- > Hohe DC Heizleistung
- > Integriertes Schaltmodul
- > Wahlweise mit integriertem Thermostat oder Hygroskop
- > Schraubbefestigung
- > Kleine Hysterese
- > Optische Funktionsanzeige (LED)

Hochleistungs-Heizgebläse zur gleichmäßigen Temperierung von Schränken und Gehäusen mit elektrischen/elektronischen Einbauten. Durch den Einsatz des Heizgebläses werden Kondensat- oder Frostbildung und damit Funktionsstörungen vermieden. Das Heizgebläse ist mit einem integrierten, elektronischen Thermostat oder integriertem elektronischen Hygroskop lieferbar. Die Version mit Thermostat ist wahlweise mit internem oder externem Sensor erhältlich. Die Version mit Hygroskop ist nur mit externem Sensor erhältlich. Der externe Sensor kann frei im Schaltschrank platziert werden. Der DCR 030 ist für die Befestigung am Gehäuseboden vorgesehen. Für die Wandbefestigung eignet sich das Heizgebläse DCR 130.



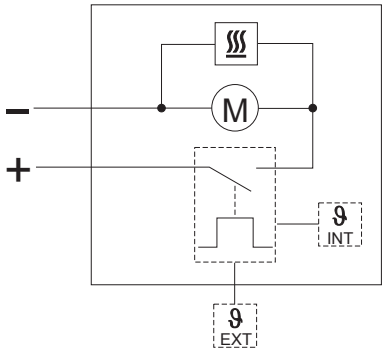
TECHNISCHE DATEN



Heizelement	Hochleistungsheizpatrone
Temperaturwächter	Überhitzungsschutz bei Lüfterausfall mit automatischer Rückschaltung, zusätzlicher Schutz durch irreversible Sicherung
Heizkörper	Aluminiumprofil
Axiallüfter, kugelgelagert	Luftleistung 160 m ³ /h, freiblasend Lebensdauer 50.000 h bei +25 °C (+77 °F)
Anschluss	2-polige „Push-In“ Anschlussklemme Litzenleitung ¹ 1,5 mm ² (AWG 16) mit Zugentlastung; max. 2,5 mm ² (AWG 12)
Gehäuse	Kunststoff nach UL94 V-0, schwarz
Befestigung	Schraubbefestigung (M5), Anzugsmoment 2 Nm max., Unterlegscheiben sind zu verwenden
Einbaulage	Luftstromrichtung vertikal (Luftaustritt oben)
Abmessungen	166 x 145 x 100 mm
Gewicht	~ 1,3 kg
Einsatztemperatur	-20 bis +75 °C (-4 bis +167 °F)
Lagertemperatur	-40 bis +80 °C (-40 bis +176 °F)
Einsatz- / Lagerfeuchtigkeit	< 90 % rF (nicht kondensierend)
Schutzart / Schutzklasse	IP20 / II (schutzisoliert)
Approbationen	UL File No. E234324, VDE, EAC
Hinweis	andere Ausführungen (Heizleistungen, Einstellbereiche) sowie Betriebsspannung DC 48 V auf Anfrage

¹ Bei Anschluss mit Litzenleitungen müssen Aderendhülsen verwendet werden.

Anschlussdiagramm



Art. Nr.	Ausführung	Betriebsspannung	Heizleistung	Empf. Vorsicherung T (träge)	Einstellbereich ³ Temperatur / Feuchtigkeit
03092.1-12	Heizgebläse mit integriertem Thermostat mit internem Temperatursensor	DC 24 V	200 W	16,0 A	-20 bis +40 °C
03092.1-13	Heizgebläse mit integriertem Thermostat mit Anschluss für externen Temperatursensor ²	DC 24 V	200 W	16,0 A	-20 bis +40 °C
03097.3-12	Heizgebläse mit integriertem Thermostat mit internem Temperatursensor	DC 56 V	800 W	20,0 A	-20 bis +40 °C
03097.3-13	Heizgebläse mit integriertem Thermostat mit Anschluss für externen Temperatursensor ²	DC 56 V	800 W	20,0 A	-20 bis +40 °C
03092.1-03	Heizgebläse mit integriertem Hygrostat mit Anschluss für externen Feuchtesensor ²	DC 24 V	200 W	16,0 A	40 bis 90 % rF
03095.3-03	Heizgebläse mit integriertem Hygrostat mit Anschluss für externen Feuchtesensor ²	DC 56 V	600 W	20,0 A	40 bis 90 % rF

² Der externe Sensor muss als Zubehör dazu bestellt werden.

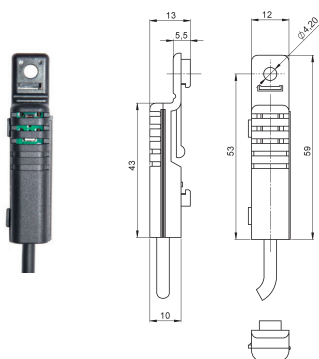
³ Schaltdifferenz Temperatur: 3 K (±1 K Toleranz) bei +25 °C (+77 °F), 50 % rF; Schaltdifferenz Feuchtigkeit: 4 % rF (±1 % Toleranz) bei +25 °C (+77 °F), 50 % rF.

ZUBEHÖR

Im Lieferumfang des Heizgebläse DCR 030 ist kein externer Sensor enthalten. Dieser kann separat bestellt werden.

EXTERNER SENSOR

Der externe Sensor kann im Schaltschrank frei platziert werden und ermöglicht dadurch eine punktgenaue Messung von Temperatur und Feuchte.



Art. Nr.	Länge
267071	1 m
267072	2 m
267126	3 m