

ENTWÄSSERUNGSELEMENT

DD 084 | IP66 / IP67 / IP69K



Foto: Innenansicht

- > Hohe Schutzart
 - > Gute Entwässerungsleistung
 - > Einfache Montage
- > Stabiles, witterungs- und UV-beständiges Gehäuse

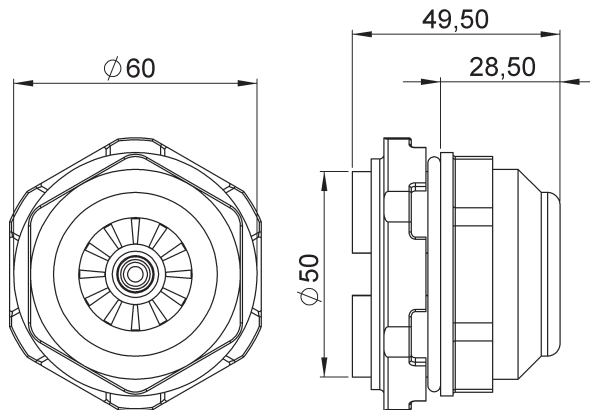
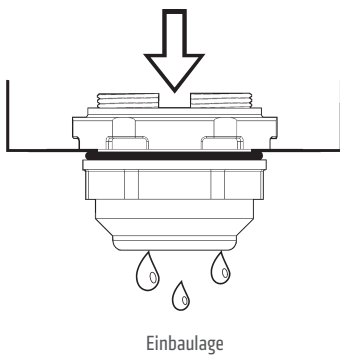
In Schränken und Gehäusen mit hoher Schutzart entsteht durch Temperaturunterschiede Kondensat. Durch den Einsatz eines Entwässerungselementes ist es möglich das Kondensat ohne den Verlust eines maximalen Gehäuse-schutzes von IP66 sicher abzuleiten. Eine wasserdurchlässige Membrane sorgt auf Grund Ihrer Kapillarwirkung für die Entwässerung des Schaltschranks. Durch die Konstruktion wird das Eindringen von Spritzwasser in das Schaltschränkinnere verhindert.



TECHNISCHE DATEN

Befestigung	Gewinde M50 x 1,5 mit Mutter (Schlüsselweite: Mutter 60 mm, Gehäuse 50 mm)
Anzugsmoment	< 6 Nm
Einbautiefe	< 17,5 mm
Material	Kunststoff nach UL94 V-0; umbragrau hohe Witterungs- und UV-Beständigkeit nach UL746C (f1)
Wassereintrittshöhe	0 mm (bei 0,5 mm Wandstärke)
Dichtung	Dichtring NBR
Wasserdurchlässigkeit	~ 200 ml/h bei einer Wassersäule von 5 mm
Abmessungen	Ø 60 x 49,5 mm
Einbaulage	horizontal, tiefste Stelle
Einsatz-/Lagertemperatur	-45 bis +70 °C (-49 to +158 °F)
Approbationen	EAC
Hinweis	Materialgrenzwerte werden in Anlehnung an RoHS3 eingehalten

Montageanleitung: Das Entwässerungselement wird im Gehäuseboden mit Hilfe der Überwurfmutter in einer Bohrung von Ø 50,5^{+0,5} mm befestigt. Es ist darauf zu achten, dass sich der Dichtring an der äußeren Gehäusewand befindet, und die Bohrung gratfrei ist.



Art. Nr.	Schutzart	Gehäusewandstärke	Verpackungseinheit	Gewicht (ca.)
08410.0-00	IP66 / IP67 (EN 60529) / IP69K (EN 40050-9)	0,5 – 5,5 mm	1 Stück	60 g