

OUTDOOR-FILTERLÜFTER

FF 018



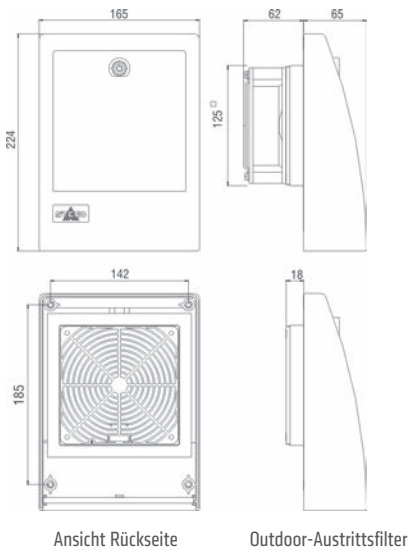
- > Filterwechsel von außen

> Sicher, abschließbar
- > Schlagfest

> Witterungs- und UV-beständig

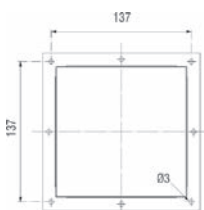
Der Outdoor-Filterlüfter wird in Schränken und Gehäusen im Außenbereich eingesetzt, aus denen warme Luft aufgrund erhöhter Wärmeentwicklung (Sonneneinstrahlung, Verlustwärme von Einbauten) abgeführt werden muss. Das Gehäusematerial weist eine hohe Witterungs- und UV-Beständigkeit auf. Zur Reinigung oder zum Wechsel der Filtermatte muss lediglich die verschließbare Klappe der Outdoor-Haube geöffnet werden, das Öffnen des Schanks (Sicherheitsrisiko) erübrigt sich.

Outdoor-Filterlüfter



Ansicht Rückseite

Outdoor-Austrittsfilter



Bohrbild für Einaurahmen



TECHNISCHE DATEN

Axiallüfter, kugelgelagert	Lebensdauer min. 50 000 h bei +25 °C (+77 °F), 65 % rF Lüfterrahmen Aluminium, Rotor Kunststoff
Anschluss	2 Litzen, 100 mm lang, mit schraubenlosen Druckklemmen 2,5 mm ²
Gehäuse (Filterlüfter u. Austrittsfilter)	Kunststoff nach UL94 V-0, lichtgrau
Haube (Filterlüfter u. Austrittsfilter)	Kunststoff nach UL94 V-0, lichtgrau; hohe Witterungs- und UV-Beständigkeit nach UL746C (f1)
Einbaurahmen	Mit doppelseitigem Industrieklebeband zur Befestigung an der Schrankaußenwand. Bestimmte Einsatzbedingungen können eine zusätzliche Schraubbefestigung erforderlich machen (siehe Bohrbild)
Filtermatte	M5 nach DIN EN 779, mittlerer Abscheidegrad 98 %
Filtermaterial	Kunststofffaser mit progressivem Aufbau, temperaturbeständig bis +100 °C, selbstverlöschend Klasse F1, feuchtigkeitsbeständig bis 100 % rF
Einsatz-/Lagertemperatur	-10 bis +70 °C (+14 bis +158 °F) / -40 bis +70 °C (-40 bis +158 °F)
Einsatz-/Lagerfeuchtigkeit	max. 90 % rF (nicht kondensierend)
Schutzart/Schutzklasse	IP55 / I (Schutzleiter)

Hinweis: Die Haube wird von innen montiert und mit Schrauben dauerhaft am Schaltschrank befestigt. Die Filtermatten können, durch die abschließbare Haubenklappe, einfach von außen ausgewechselt werden.

OUTDOOR-FILTERLÜFTER FF 018

Art. Nr.	Betriebsspannung	Kühlluftfördermenge, freiblasend	Stromaufnahme	Leistungsaufnahme	Mittl. Emissionsschalldruckpegel (DIN EN ISO 4871)	Einbautiefe	Montageausschnitt	Gewicht (ca.)	Approbationen		
01821.0-00	AC 230 V, 50 Hz	20 m ³ /h	100 mA	15 W	40 dB (A)	62 mm	125 x 125 mm + 0,4	1,2 kg	VDE	UL File No. E234324	EAC
01821.0-02	AC 120 V, 60 Hz	23 m ³ /h	180 mA	15 W	40 dB (A)	62 mm	125 x 125 mm + 0,4	1,2 kg	-	UL File No. E234324	EAC

AUSTRITTSFILTER EF 118

Art. Nr.	Einbautiefe	Montageausschnitt	Gewicht (ca.)	Filtermatte	Schutzart
11821.0-00	16 mm	125 x 125 mm + 0,4	0,6 kg	M5 nach DIN EN 779, mittlerer Abscheidegrad 98 %	IP55

ERSATZFILTERMATTE FFM 086

Filtermatte	122 x 122 mm
M5 (1 VE = 3 Stück)	Art. Nr. 086070-00