

FILTERLÜFTER PLUS - DC LINE

FPI/FPO 018 | bis 125 m³/h (124 x 124 mm)



- > Neue Klappentechnologie für hohe Luftleistung
- > Nur eine Filtermatte
- > Zwei Systeme mit effektiver Luftumwälzung (FPI/FPO)
- > Einfachste Montage
- > Schutzart-Prüfungen zertifiziert durch unabhängige Prüfinstitute (VDE u. UL)
- > Standard-Ausschnittmaße

Filterlüfter werden zur optimalen Belüftung von Schaltschränken und Gehäusen mit elektrischen/elektronischen Einbauten eingesetzt. Durch die Zuführung gefilterter, kälterer Außenluft und die Abführung erwärmter Innenluft wird die Innentemperatur gesenkt. Der dabei entstehende Luftstrom verhindert die Bildung von Wärmenestern im Schrank und schützt die Bauteile vor Überhitzung. Die Vorteile unseres Filterlüfter Plus Serie finden Sie ausführlich im Katalog auf Seite 50/51 dargestellt.

Die Filterlüfter Plus Serie kann mit entsprechenden Schutzvorkehrungen oder geeignetem Zubehör, z.B. unserer Strahlwasserhaube FFH 086, auch im Outdoor-Bereich eingesetzt werden.

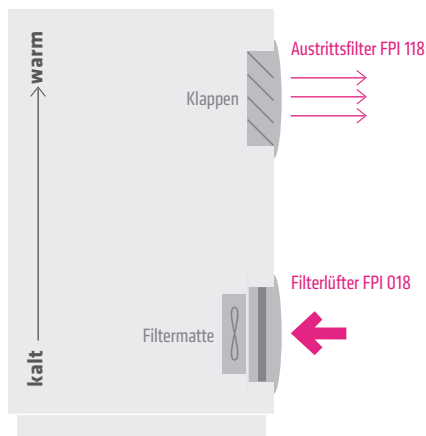


TECHNISCHE DATEN

Axiallüfter, kugelgelagert	Lebensdauer L10 bei +40 °C (+104 °F): min. 65.000 h Kunststoff
Anschluss	2 Litzen, 300 mm
Gehäuse, Haube, Klappen	Kunststoff nach UL94 V-0, lichtgrau; UV-Beständigkeit nach UL746C (f1)
Montageausschnitt	124 x 124 ¹ mm
Einbaurahmen	Mit 4 eingebauten Drehriegeln zum Verschließen (6 Rastereinstellungen für Wandstärken von 1 – 4 mm). Zusätzliche Schraubbefestigung bei Bedarf möglich ¹ .
Filtermatte	ISO coarse 55 % nach ISO 16890 (G3), grav. Anfangs-Abscheidegrad 57 %
Filtermaterial	Kunststofffaser mit progressivem Aufbau, temperaturbeständig bis +100 °C, selbstverlöschend Klasse F1, feuchtigkeitsbeständig bis 100 % rF
Einsatztemperatur	-20 bis +70 °C (-4 bis +158 °F)
Lagertemperatur	-40 bis +70 °C (-40 bis +158 °F)
Einsatz-/Lagerfeuchtigkeit	< 90 % rF (nicht kondensierend)
Schutzart/Schutzklasse mit Strahlwasserhaube FFH 086	IP54 / II (schutzisoliert) IP56 / II (schutzisoliert)
Schutzart/UL/NEMA mit Strahlwasserhaube FFH 086	UL Type 12 / NEMA 12 UL Type 3, 3R, 4, 4X
Approbationen	VDE, UL File No. E234324, EAC
Hinweis	andere Spannungen auf Anfrage

¹ Bohrbild für Schraubbefestigung auf Einbaurahmen markiert.

SYSTEM FPI



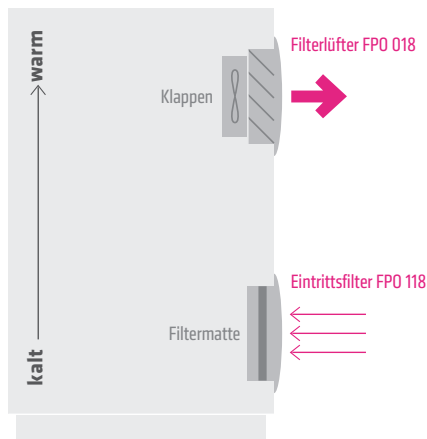
LUFTSTROMRICHTUNG "IN": FILTERLÜFTER FPI 018

Art. Nr.	Betriebsspannung	Kühlluftfördermenge, freiblasend	Kühlluftfördermenge, mit Austrittsfilter	Stromaufnahme	Leistungs-aufnahme	Mittl. Emissions-schalldruckpegel (DIN EN ISO 4871)	Einbautiefe	Gewicht (ca.)	Filtermatte
01871.2-30	DC 24 V	66 m ³ /h	56 m ³ /h	171 mA	4,1 W	58 dB (A)	66 mm	0,5 kg	G3
01871.1-30	DC 48 V	67 m ³ /h	56 m ³ /h	88 mA	4,2 W	52 dB (A)	66 mm	0,5 kg	G3

LUFTSTROMRICHTUNG "IN": AUSTRITTSFILTER FPI 118

Art. Nr.	Einbautiefe	Gewicht (ca.)	Luftauslass
11871.0-00	35 mm	0,3 kg	Klappentechnologie

SYSTEM FPO



LUFTSTROMRICHTUNG "OUT": FILTERLÜFTER FPO 018

Art. Nr.	Betriebsspannung	Kühlluftfördermenge, freiblasend	Kühlluftfördermenge, mit Eintrittsfilter	Stromaufnahme	Leistungsaufnahme	Mittl. Emissionsschalldruckpegel (DIN EN ISO 4871)	Einbautiefe	Gewicht (ca.)	Luftauslass
01881.2-00	DC 24 V	118 m ³ /h	63 m ³ /h	171 mA	4,1 W	56 dB (A)	79 mm	0,5 kg	Klappen
01881.1-00	DC 48 V	125 m ³ /h	63 m ³ /h	88 mA	4,2 W	50 dB (A)	79 mm	0,5 kg	Klappen

LUFTSTROMRICHTUNG "OUT": EINTRITTSFILTER FPO 118

Art. Nr.	Einbautiefe	Gewicht (ca.)	Filtermatte
11881.0-30	22 mm	0,2 kg	ISO coarse 55 % nach ISO 16890 (G3), grav. Anfangs-Abscheidegrad 57 %

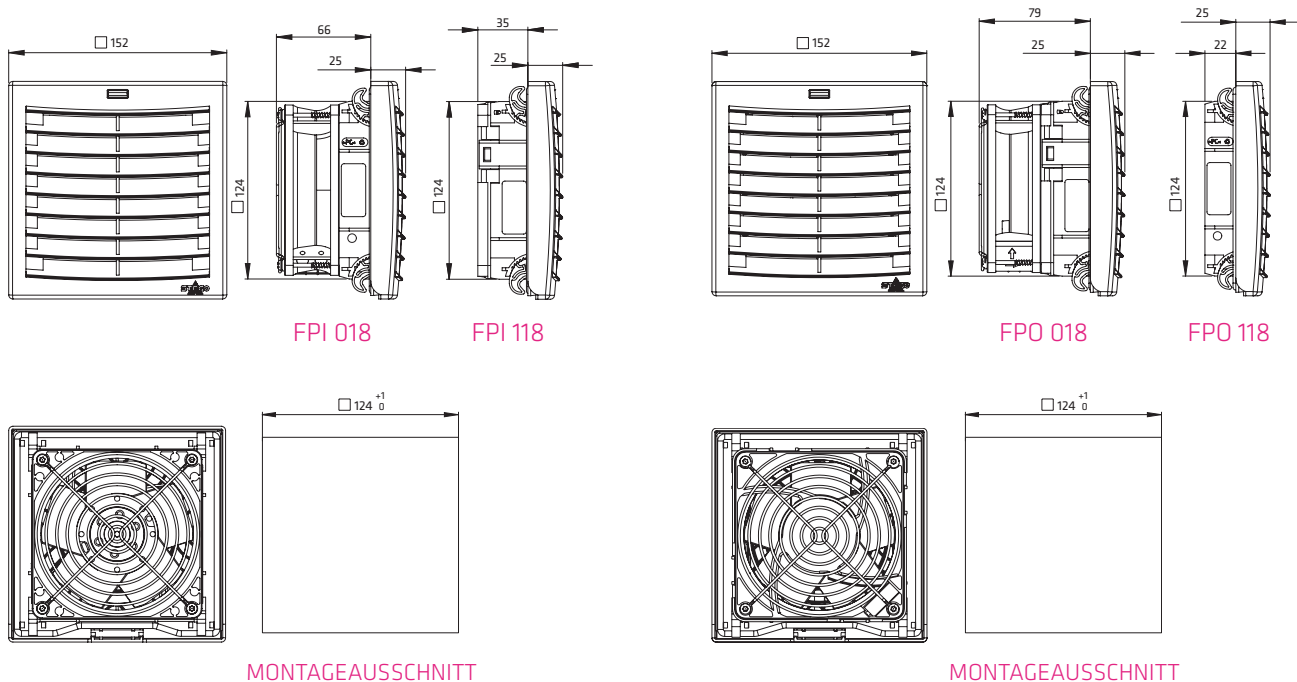
STRAHLWASSERHAUBE FFH 086

Art. Nr.	Ausschnittmaß verwendbar für FPI/FPO 018	Abmessungen L x B x H	Max. abgedeckte Fläche (X x Y)	Gewicht (ca.)
08671.0-00	124 x 124 mm	279 x 225 x 58 mm	173 x 160 mm	1,2 kg

ERSATZFILTERMATTE FM 086

Filterklasse	118 x 118 mm	Grav. Anfangs-Abscheidegrad	Verpackungseinheit
ISO coarse 55 % nach ISO 16890 (G3)	Art. Nr. 08634.0-00	57 %	5 Stück

TECHNISCHE ZEICHNUNGEN



MONTAGEAUSSCHNITT

MONTAGEAUSSCHNITT