

# FIX-THERMOSTAT

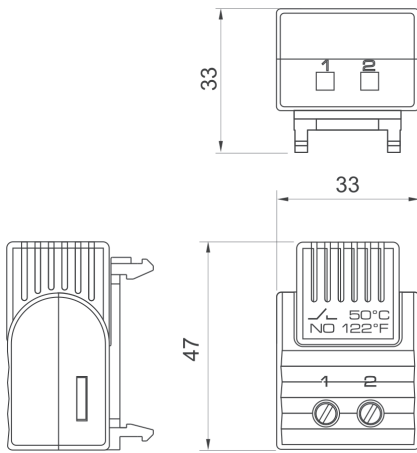
## FTO 011 / FTS 011



- > Kleine Abmessungen
- > Einfache Montage
- > Fest eingestellte Temperatur
- > Hohe Schaltgenauigkeit

**Fix-Thermostat FTO 011:** Öffner/NC (rotes Gehäuse) zur Regelung von Heizgeräten oder zum Schalten von Signalgebern bei Temperaturunterschreitung. Der Kontakt öffnet bei steigender Temperatur.

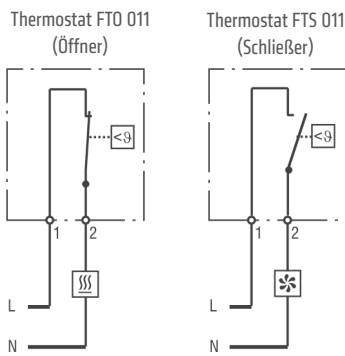
**Fix-Thermostat FTS 011:** Schließer/NO (blaues Gehäuse) zur Regelung von Filterlüftern, Wärmetauschern, Kühlgeräten oder zum Schalten von Signalgebern bei Temperaturüberschreitung. Der Kontakt schließt bei steigender Temperatur.



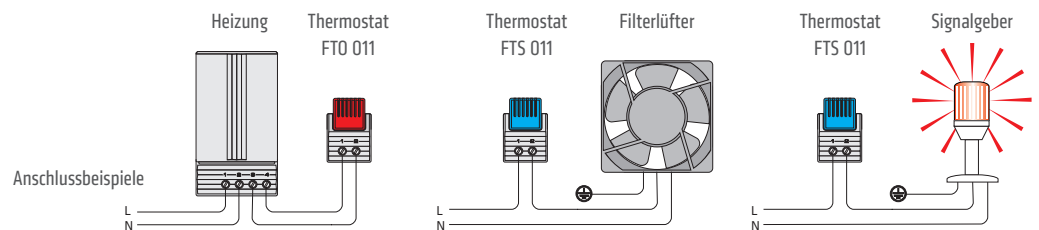
### TECHNISCHE DATEN

<b>Fühlerelement</b>	Thermobimetall
<b>Kontaktart</b>	Sprungkontakt
<b>Lebensdauer</b>	> 100.000 Zyklen
<b>Max. Schaltleistung</b>	AC 250 V, 5 (1,6) A <sup>1</sup> / AC 120 V, 10 (2) A <sup>1</sup> DC 30 W
<b>Max. Einschaltstrom</b>	AC 16 A für 10 s
<b>Anschluss</b>	2-polige Klemme, Anzugsmoment 0,8 Nm max.: Starrdraht-/Litzenleitung <sup>2</sup> 2,5 mm <sup>2</sup> (AWG 14)
<b>Befestigung</b>	Clip für 35 mm DIN-Schiene, EN 60715
<b>Gehäuse</b>	Kunststoff nach UL94 V-0, lichtgrau
<b>Abmessungen</b>	47 x 33 x 33 mm
<b>Gewicht</b>	~ 30 g
<b>Einbaulage</b>	beliebig
<b>Einsatz-/Lagertemperatur</b>	-40 bis +80 °C (-40 bis +176 °F) / -45 bis +80 °C (-49 bis +176 °F)
<b>Einsatz-/Lagerfeuchtigkeit</b>	< 90 % rF (nicht kondensierend)
<b>Schutzart</b>	IP20
<b>Approbationen</b>	VDE, UL File No. E164102, EAC

### Anschlussdiagramme



- Heizung
- Filterlüfter, Kühlgerät, Signalgeber



<sup>1</sup> Schalten von ohmscher Last (Schalten von induktiver Last)  
<sup>2</sup> Bei Anschluss mit Litzenleitungen müssen Aderendhülsen verwendet werden.

Art. Nr.	Kontakt	Abschalttemperatur	Einschalttemperatur
01160.0-00	Öffner (NC)	+15 °C / +59 °F (Toleranz ±5 K)	+5 °C / +41 °F (Toleranz ±5 K)
01160.0-01	Öffner (NC)	+25 °C / +77 °F (Toleranz ±5 K)	+15 °C / +59 °F (Toleranz ±5 K)
01160.0-05	Öffner (NC)	+10 °C / +50 °F (Toleranz ±5 K)	0 °C / +32 °F (Toleranz ±5 K)
Art. Nr.	Kontakt	Einschalttemperatur	Abschalttemperatur
01161.0-00	Schließer (NO)	+50 °C / +122 °F (Toleranz ±7 K)	+40 °C / +104 °F (Toleranz ±6 K)
01161.0-01	Schließer (NO)	+60 °C / +140 °F (Toleranz ±7 K)	+50 °C / +122 °F (Toleranz ±7 K)
01161.0-02	Schließer (NO)	+35 °C / +95 °F (Toleranz ±7 K)	+25 °C / +77 °F (Toleranz ±6 K)

**Hinweis:** Andere Abschalt-/Einschalttemperaturen auf Anfrage.