

DACH-FILTERLÜFTER

RFP 018 | 345 m³/h, 575 m³/h

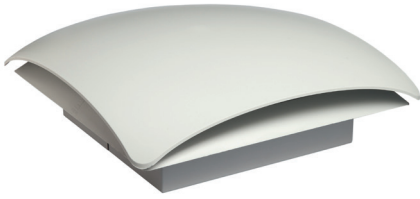


Foto: Art. Nr. 01860.0-00



Foto: Art. Nr. 01861.0-00

- > Geräuscharm
- > Hohe Betriebssicherheit
- > Geringe Einbautiefe
- > Zeitsparende Montage und Filtermattentausch
- > Hoher Luftdurchsatz

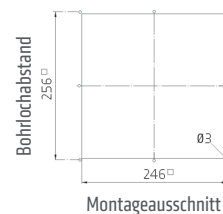
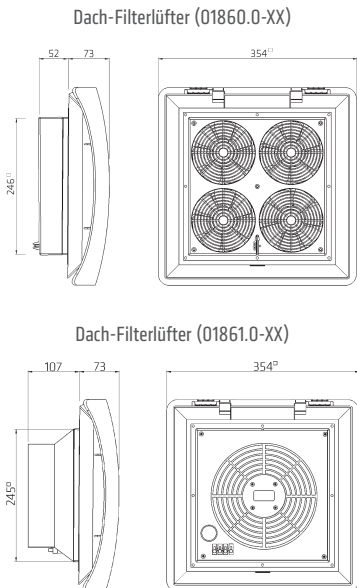
Dach-Filterlüfter werden zur optimalen Belüftung von Schränken und Gehäusen mit elektrischen/elektronischen Einbauten eingesetzt. Durch die Abführung erwärmter Innenluft und die Zuführung gefilterter, kühlerer Umgebungsluft wird die Innentemperatur gesenkt. Der Luftstrom verhindert die Bildung von Wärmesternen und schützt die Bauteile vor Überhitzung. Mit dem Einsatz dieser geräuscharmen Dach-Filterlüfter erreicht man eine gleichmäßige Luftumwälzung im Gehäuse und damit eine besonders hohe Betriebssicherheit. Die Haube kann für den Mattentausch ohne Werkzeug geöffnet werden. Zur passiven Entlüftung ist der Dach-Austrittsfilter geeignet.



TECHNISCHE DATEN

Axiallüfter, kugellagert	Lebensdauer min. 50.000 h bei +25 °C (+77 °F), 65 % rF Lüfterrahmen Aluminium, Rotor Kunststoff
Anschluss	3-polige Klemme 2,5 mm ² , Anzugmoment 0,8 Nm max.
Gehäuse	Kunststoff nach UL94 V-0, lichtgrau; hohe Witterungs- und UV-Beständigkeit nach UL746C (f1)
Filtermatte	ISO coarse 55 % nach ISO 16890 (G3), grav. Anfangs-Abscheidegrad 57 %
Filtermaterial	Kunststofffaser mit progressivem Aufbau, temperaturbeständig bis +100 °C, selbstverlöschend Klasse F1, feuchtigkeitsbeständig bis 100 % rF
Einsatz-/Lagerfeuchtigkeit	< 90 % rF (nicht kondensierend)
Schutzart/Schutzklasse	IP32 / I (Schutzleiter)
Approbationen	EAC, VDE: nur 230 V

Wichtiger Hinweis: Der Dach-Filterlüfter muss zum Druckausgleich im Schaltschrank immer in Kombination mit einem Eintrittsfilter (z.B. Art. 11803.0-00) oder einem Eintrittsfilterlüfter (z.B. Art. Nr. 01803.0-00) betrieben werden.



DACH-FILTERLÜFTER RFP 018

Art. Nr.	Betriebsspannung	Kühlluftfördermenge, freiblasend	Leistungs-aufnahme	Mittl. Emissionsschalldruck-pegel (DIN EN ISO 4871)	Einbautiefe	Montageausschnitt	Gewicht (ca.)	Einsatz- / Lagertemperatur
01860.0-00	AC 230 V, 50 Hz	300 m ³ /h	68 W	55 dB (A)	52 mm	246 x 246 mm + 0,4	3,3 kg	-10 bis +70 °C (+14 bis +158 °F) / -40 bis +70 °C (-40 bis +158 °F)
01861.0-00	AC 230 V, 50 Hz	500 m ³ /h	64 W	67 dB (A)	107 mm	246 x 246 mm + 0,4	2,6 kg	-25 bis +70 °C (-13 bis +158 °F)
01860.0-02	AC 120 V, 60 Hz	345 m ³ /h	60 W	55 dB (A)	52 mm	246 x 246 mm + 0,4	3,3 kg	-10 bis +70 °C (+14 bis +158 °F) / -40 bis +70 °C (-40 bis +158 °F)
01861.0-02	AC 120 V, 60 Hz	575 m ³ /h	85 W	67 dB (A)	107 mm	246 x 246 mm + 0,4	2,6 kg	-25 bis +70 °C (-13 bis +158 °F)

DACH-AUSTRITTSFILTER REP 118

Art. Nr.	Einbautiefe	Montageausschnitt	Gewicht (ca.)	Filtermatte	Schutzart
11860.0-00	11 mm	246 x 246 mm + 0,4	1,0 kg	ISO coarse 55 % nach ISO 16890 (G3), grav. Anfangs-Abscheidegrad 57 %	IP32

ERSATZFILTERMATTE FM 086

Filtermatte	282 x 282 mm
G3 (1 VE = 3 Stück)	Art. Nr. 08613.0-01