

GERÄTEHALTER STEGOFIX PLUS

SFP 095



Schraubbefestigung



Klebefestigung (selbstklebend)



Magnetbefestigung



Anwendungsbeispiel

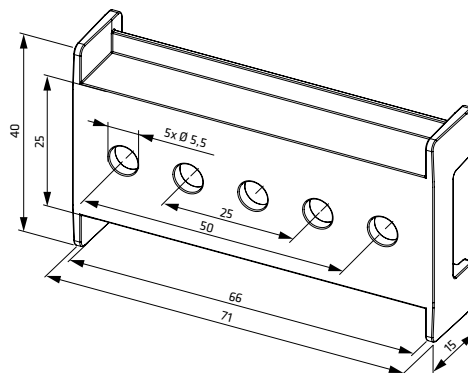
- > Alternative zur 35 mm DIN-Schiene
- > Einfache, flexible Montage
- > Für Geräte und Steckdosen mit DIN-Schienen-Clip
- > Schraubbefestigung
- > Klebefestigung (selbstklebend)
- > Magnetbefestigung

Der Gerätehalter STEGOFIX PLUS ist eine flexible Alternative zur 35 mm DIN-Schiene. Er ermöglicht eine schnelle und einfache Montage von Klein- oder Zusatzgeräten, die für die Befestigung auf DIN-Schienen konzipiert sind. Der STEGOFIX PLUS eignet sich für Geräte mit einer Clipbreite von max. 66 mm und bietet mit den Varianten – Schraubbefestigung im 25-mm-Raster, Hochleistungsklebeband und gummierten Neodym-Magneten – für nahezu jede Anwendung die passende Befestigungsart.



TECHNISCHE DATEN

Anwendungsgebiete	für Geräte mit DIN-Schienen-Clip zur Befestigung auf einer 35 mm DIN-Schiene nach EN 60715, max. Clipbreite 66 mm
Befestigung	
> Schraubbefestigung	z. B. Blechschrauben DIN 7981 (ISO 7049), Ø 5,5 mm; gewindefurchende Schrauben DIN 7500, M5; (nicht im Lieferumfang enthalten)
> Klebefestigung (selbstklebend)	Klebefläche 65 x 25 mm
> Magnetbefestigung	2 Neodym-Magnete, gummiert
Material	Kunststoff nach UL94 V-0, schwarz
Abmessungen	71 x 40 x 15 mm
Einsatztemperatur	-35 °C bis +75 °C (-31 °F bis +167 °F)
Lagerbedingungen (Klebefestigung)	ca. +20 °C (+68 °F) bei 50 % rF (ideale Lagerbedingungen für Klebefestigung)
Approbationen	EAC
Hinweis	Materialgrenzwerte werden in Anlehnung an RoHS3 eingehalten



Art. Nr.	Ausführung	Max. Haltekraft ¹	Verpackungseinheit	Gewicht ca.
09550.0-05	Schraubbefestigung	-	5 Stück	65 g (13 g/Stück)
09550.1-05	Klebefestigung (selbstklebend)	75 N	5 Stück	70 g (14 g/Stück)
09550.2-05	Magnetbefestigung	30 N	5 Stück	145 g (29 g/Stück)

¹ Bei Raumtemperatur. Je nach Einsatzbedingungen (z. B. Oberflächenbeschaffenheit, Sauberkeit der Oberfläche, Größe des zu befestigenden Objekts, etc.) kann die tatsächliche Haltekraft von den angegebenen Werten abweichen.