

STEGO Elektrotechnik GmbH - Kolpingstrasse 21 - 74523 Schwaebisch Hall Germany - www.stego.de



- DE Kurzanleitung**
EN Quick Start Guide
FR Guide de référence rapide
ES Instrucciones breves
IT Guida rapida
PT Guia de início rápido
SV Kortfattad instruktion
CZ Stručný návod
PL Skrócona instrukcja obsługi
RU Краткая инструкция

| | cut-out FPI/FPO | | max. covering-over | | D | E | F | G | min. diameter for secure bore H |
|-------|-----------------|-----|--------------------|-----|-----|-----|---------|-----|---------------------------------|
| | A | X | Y | | | | | | |
| 08670 | 92x92 | 143 | 134 | 153 | 140 | 108 | 4 x 3,7 | 6,5 | |
| 08671 | 124x124 | 173 | 168 | 184 | 170 | 155 | 4 x 3,7 | 6,5 | |
| 08672 | 176x176 | 235 | 221 | 248 | 210 | 193 | 6 x 3,7 | 6,5 | |
| 08673 | 223x223 | 290 | 288 | 318 | 260 | 222 | 6 x 3,7 | 6,5 | |
| 08674 | 291x291 | 340 | 328 | 358 | 330 | 268 | 6 x 3,7 | 6,5 | |



-60 ... +100°C
 (-76 ... +212°F)



0.8 ... 3.7kg

681209 04/2017

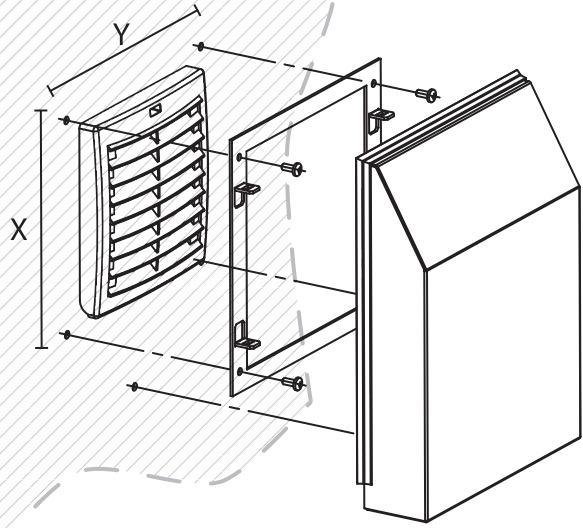
Type FFH 086

Zum späteren Gebrauch aufbewahren.
 Store for use at a later date.

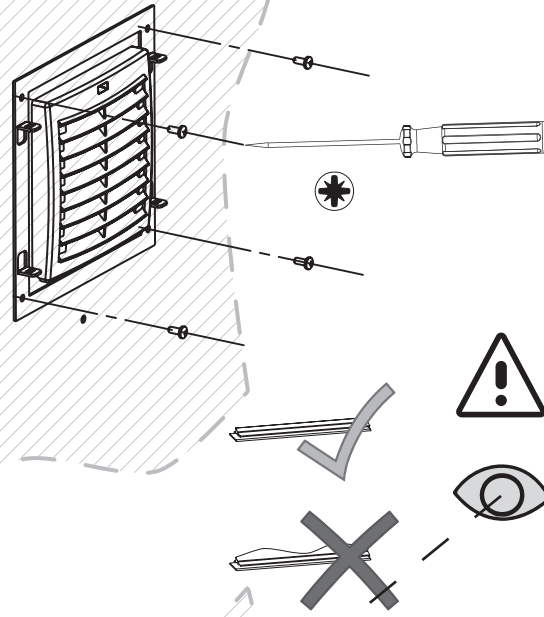
IP56

UL Type 4/4X - NEMA 4/4X

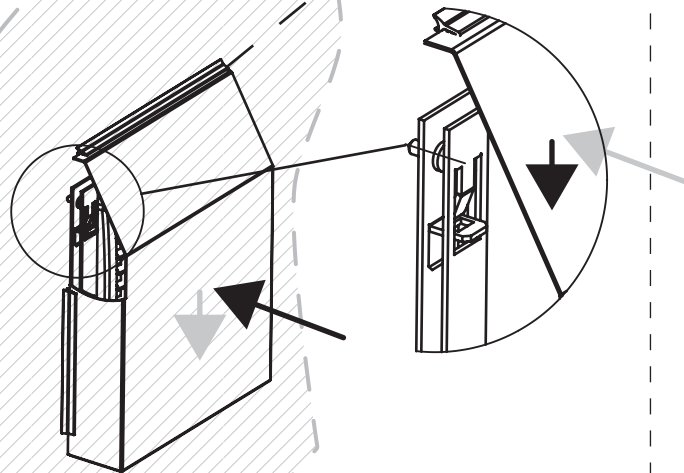
1.



2.



3.



M6

