

TR UYGULAMA

Orijinal işletme talimatının çevirisi

Isıtma cihazları, kontrol panolarındaki yoğunlaşma oluşumunu ve sıcaklığın altına inme durumlarını önlemek için kullanılır. Isıtma cihazları, sadece elektrikli cihazlar için uygun olan sabit, kapalı muhafazalarda kullanılmalıdır. Entegre termostatsız ısıtma cihazlarında, sıcaklık kontrolü için, ısıtma cihazına seri olarak uygun bir termostat bağlanmalıdır. Isıtma cihazları oda ısıstıcısı olarak kullanılmamalıdır.

Güvenlik uyarıları

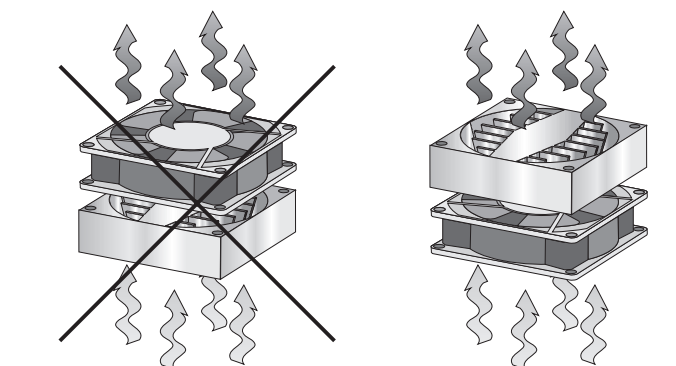
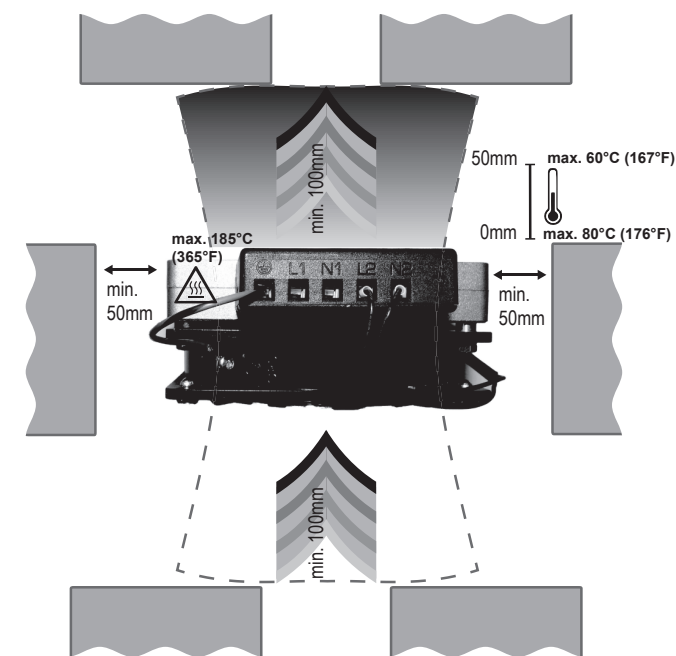
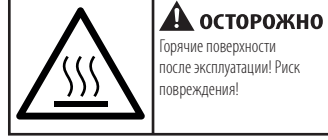
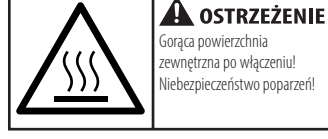
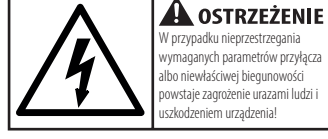
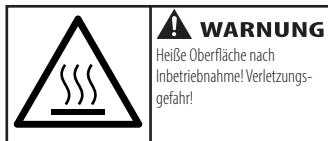
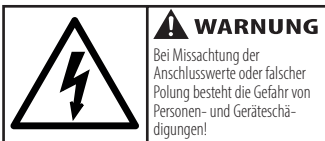
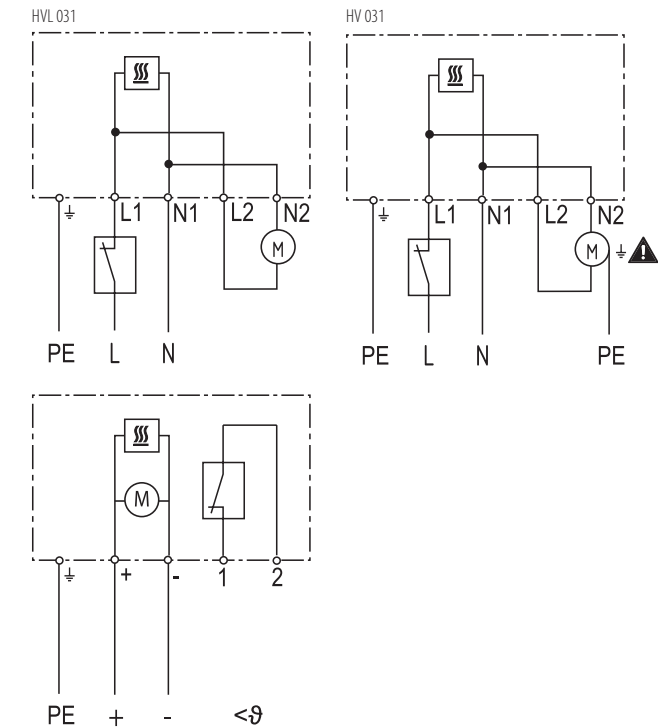
- Kurulum işlemleri sadece kalifiye uzman elektrik personeli tarafından ve ülkede geçerli akım besleme direktiflerine uyularak yapılmalıdır (IEC 60364).
- VDE 0100 uyarınca koruma önlemleri sağlanmalıdır.
- Tip etiketindeki teknik bilgilere mutlaka uyulmalıdır.
- Isıtma cihazının kullanıcısı, yapacağı montaja, hava çıkış ızgarasının üstüne monte edilmiş parçaların sıcak çıkış havası nedeniyle zarar görmemesini sağlamalıdır.
- Cihaz, çok kutuplu bir ayırma cihazıyla (kapalı durumda en az 3 mm kontak mesafesiyle) şebekeye bağlanmalıdır.
- Cihaz, agresif ortam havasında çalıştırılmamalıdır.
- Cihaz yatay şekilde monte edilir (hava üfleme yönü yukarı doğru).
- Cihaz sadece, IEC 61010 uyarınca kirlenme derecesi 2'yi (veya daha iyisi) sağlayan bir ortamda çalıştırılmamalıdır. Kirlenme derecesi 2, sadece iletken olmayan kirlenmenin oluşabileceği anlamına gelir. Duruma bağlı olarak, yoğunlaşma nedeniyle geçici bir iletkenliğin oluşabileceği dikkate alınmalıdır.
- Cihazda hiçbir değişiklik veya tadilat yapılmamalıdır.
- Isıtma cihazındaki fark edilebilir hasarlarda veya çalışma anlarında, cihaz onarılmamalı veya çalıştırılmamalıdır. (Isıtma cihazını tasfiye edin)

Dikkat! Isıtma cihazı, kolayca tutuşabilen malzemelerin (ahşap, plastik, vb.) üzerine monte edilmemelidir.

Dikkat! İsticiry HER ZAMAN fanla birlikte çalıştırın! AŞIRI ISINMA TEHLİKESİ!

Not

Bu kısa kılavuza uyulmaması, hatalı kullanım, cihazda değişiklik yapılması veya hasar oluşması durumunda üretici hiçbir sorumluluk üstlenmez.



	HV/HVL - 230V/120V 100W - 1A/1.4A 150W - 1.25A/2A 200W - 1.4A/2.5A	HV/HVL - 230V/120V 300W - 2A/4A 400W - 4A/5A
	35m³/h (HVL 100-150W) 108m³/h (HVL 200-400W)	 VDE: 0.8Nm (7.1lb-in) UL: 0.5Nm (4.5 lb-in)
	AC 230V, 50/60Hz AC 120V, 50/60Hz DC 24V	 -45 ... +70°C (49 ... +158°F)
	max. 90%rH	 0.4kg (HV 100-150W) 0.5kg (HV 200-400W) 0.6kg (HVL 100-150W) 0.9kg (HVL 200-400W)

STEGO Elektrotechnik GmbH - Kolpingstrasse 21 - 74523 Schwaebisch Hall Germany - www.stego.de

- DE Kurzanleitung
- EN Quick Start Guide
- FR Guide de référence rapide
- ES Instrucciones breves
- IT Guida rapida
- PT Guia de início rápido
- SV Kortfattad instruktion
- CS Stručný návod
- PL Skrócona instrukcja obsługi
- RU Краткая инструкция
- TR Kısa kılavuz



Type HV/HVL 031

Zum späteren Gebrauch aufbewahren. Store for use at a later date.

